

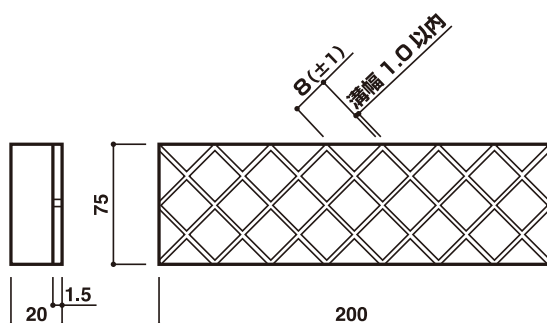
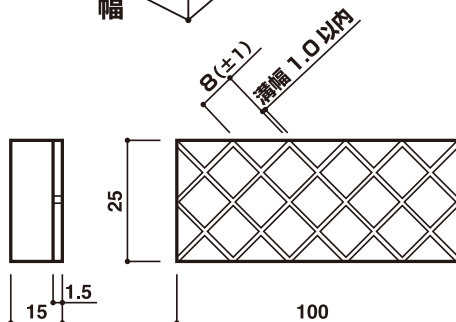
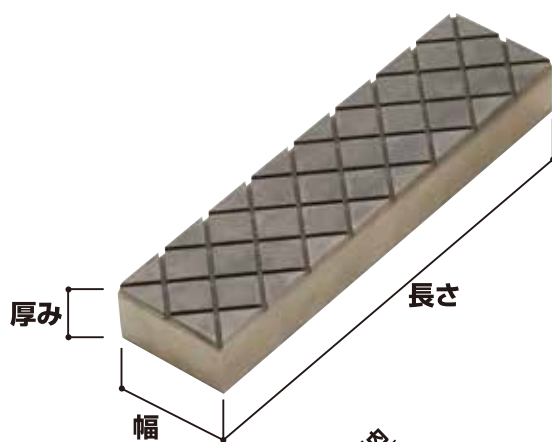
稲妻の切れ味 ⚡ セラップシリーズ

電着 ダイヤモンドコンポ

EDCBX



セラップコンポシリーズに
電着ダイヤモンドが登場



適用作業

金属部品・機械部品の合わせ
ラップ・微細面とりなど

用途対象

焼入合金鋼・超硬・セラミック・ガラス・シリコン
フェライト・陶磁器・石材・コンクリート・カーボン
宝石・FRP・一般鋼

規格 / 型式表

型式	寸法
EDCBX-1525-100-□	厚み15×幅25×長さ100mm
EDCBX-2075-200-□	厚み20×幅75×長さ200mm

粒度(番手)			
#170	#320	#400	#600
#800	#1000		

□には番手を入れて下さい。